

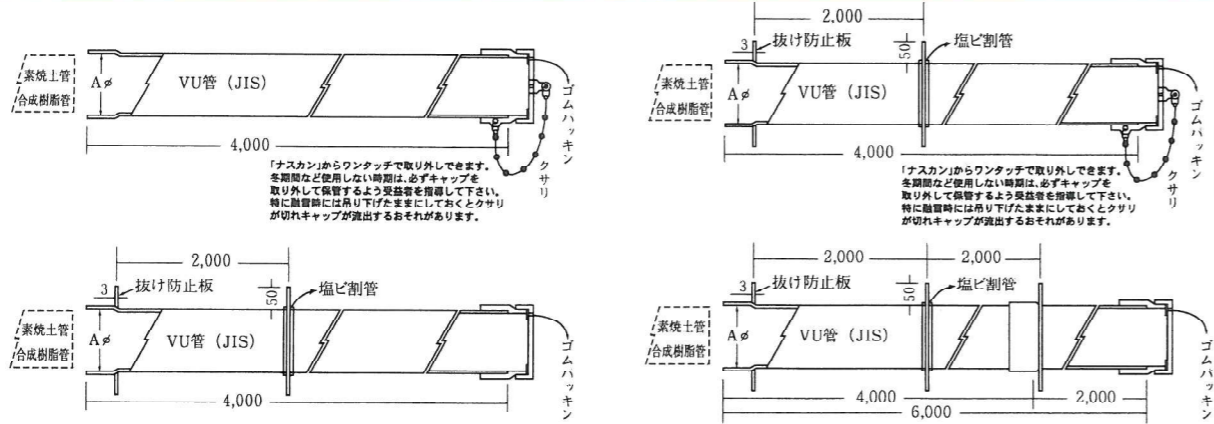
# 暗渠排水用水閘管

# 名寄型 水閘管

## 樹脂系・クサビ型



## ネジ式水閘管 各種



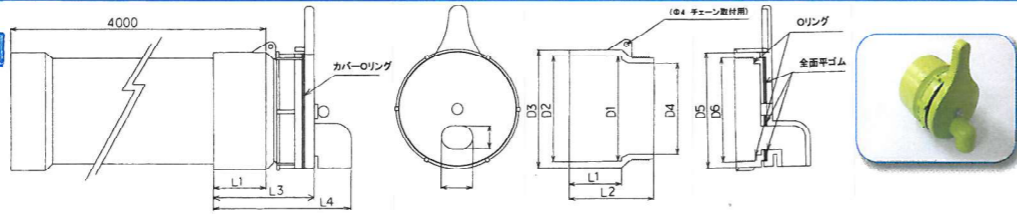
※抜け防止板(止水板)は各種設計に応じた仕様に調整可能です

呼称	横管規格	通水断面	使用区分		単位mm
50	JIS VU 50	56	素焼土管60	合成樹脂管 50	
65	"	71	"	" 60	
80	"	83	"	" 80	
90	"	107	" 90	" 90	
100	"	107	"	" 100	
125	"	131	" 120	" 125	
150	"	154	" 150	" 150	
200	"	202	" 200	" 200	

## 名寄型 水量調整孔付 ネジ式水閘管

止水ネジキャップが一体型二重構造

完全排水時はネジ付の中蓋を外します。  
水量調整時は外蓋レバーをスライドさせます。  
外蓋内面は全面平ゴムパッキン、  
中蓋にはオリングを装着し完全止水を実現。

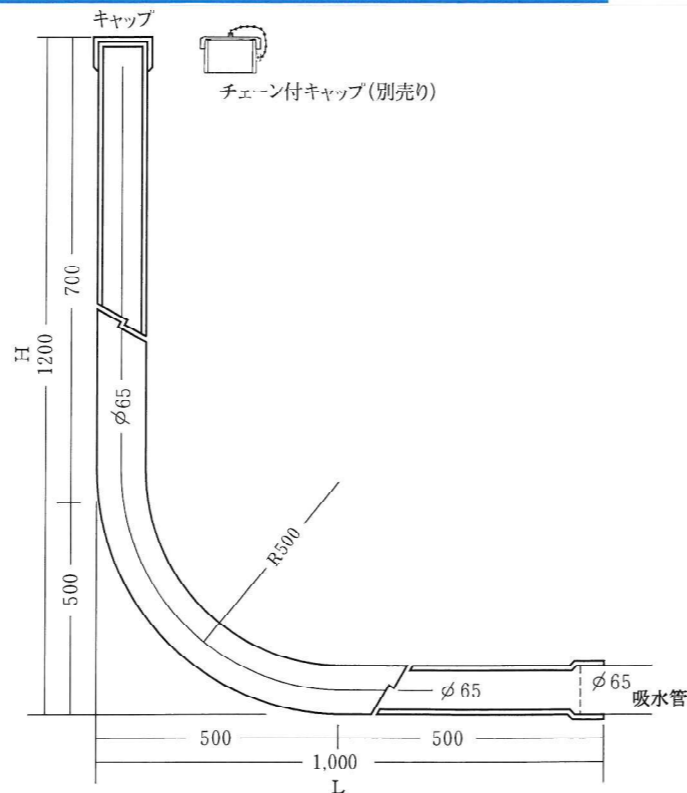


呼称	D1	D2	D3	D4	D5	D6	L1	L2	L3	L4	水量調整孔	横管規格	通水断面	単位mm
Φ80	88.65	89.45	99.5	77.2	97	88	43.5	70	90.5	123	25×30	JISVU 75	83	
(Φ60)	(75.4)	(76.6)					(35)					JISVU 65	71	
Φ100	113.55	114.55	127	98.8	124	113	53.9	84	103.7	160	直径30	JISVU100	107	

※ご注文に応じ、AΦを使用資材に合わせ受口をスリブ加工することができます。(各種・各規格に適合する異型ソケットもあります)  
※Φ60はΦ80の本体部に偏芯ソケット(75×65)を挿入接着します。

## 暗渠排水用 立上り管 (管理閘)

呼称	H	L	管規格
φ50	1,200	1,000	JIS VU 50
φ60 (65)	1,200	1,000	JIS VU 65



有限会社 名寄土管製作所

〒096-0002 北海道名寄市東2条南10丁目

TEL 01654-2-4224番

FAX 01654-2-4225番



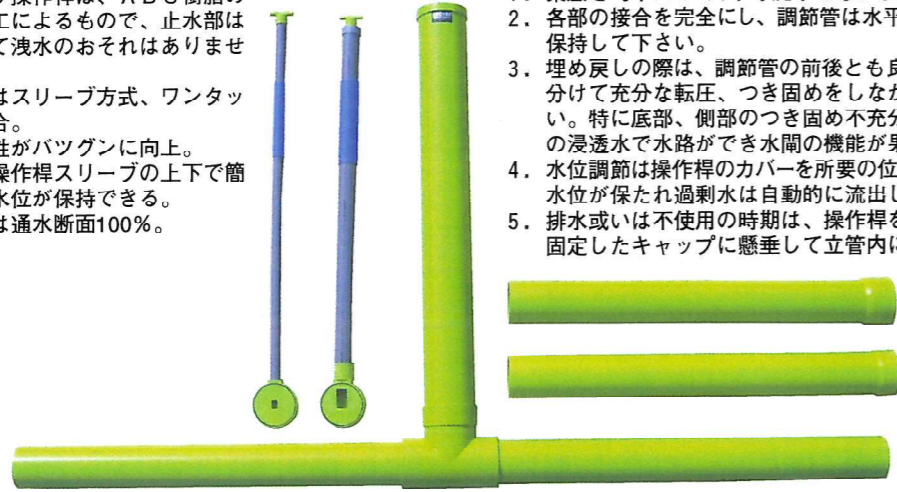
# 名寄型 樹脂系 クサビ型 水閘管

## 名寄型(樹脂系)水閘管は

止水性機能抜群。軽量で作業性向上。  
操作簡便。各種資材の暗渠に適合。  
耐品、耐候性も優秀。

### 構造および特徴

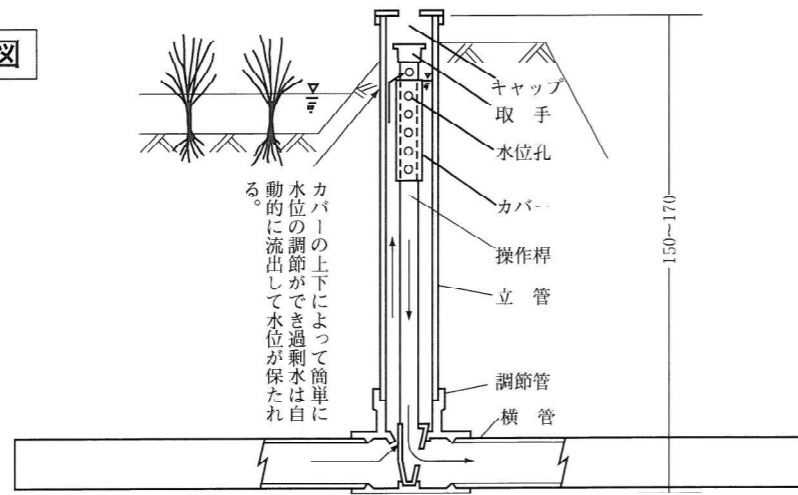
1. 調節管および操作桿は、ABS樹脂の金型成形加工によるもので、止水部は完全密着して洩水のおそれはありません。
2. 各部の接合はスリーブ方式、ワンタッチで完全接合。
3. 軽量で作業性がバツグンに向上。
4. 水位調節は操作桿スリーブの上下で簡単に所要の水位が保持できる。
5. 排水の場合は通水断面100%。



### 施工および使用方法

1. 渠底を均平にして、不等沈下のないよう注意して下さい。
2. 各部の接合を完全にし、調節管は水平に、立管は垂直に保持して下さい。
3. 埋め戻しの際は、調節管の前後とも良質の粘土で数回に分けて充分な転圧、つき固めをしながら埋め戻して下さい。特に底部、側部のつき固め不十分な場合、上流からの浸透水で水路ができ水閘の機能が果たせなくなります。
4. 水位調節は操作桿のカバーを所要の位置に合わせて下さい。水位が保たれ過剰水は自動的に流出します。
5. 排水或いは不使用の時期は、操作桿を引き上げ、取手を固定したキャップに懸垂して立管内に保管して下さい。

### 標準図



(6cm・8cm・9cm水閘管)	127	16	127
(10cm・12cm水閘管)	125	20	125
(15cm水閘管)	125	20	125
(20cm水閘管)	123.5	23	123.5
		270	

上記は標準寸法ですが、設計・仕様に合わせて高さ有効長にいたします  
土管及び合成樹脂管と接合する場合はそれぞれの規格に適合する異型ソケットがあります

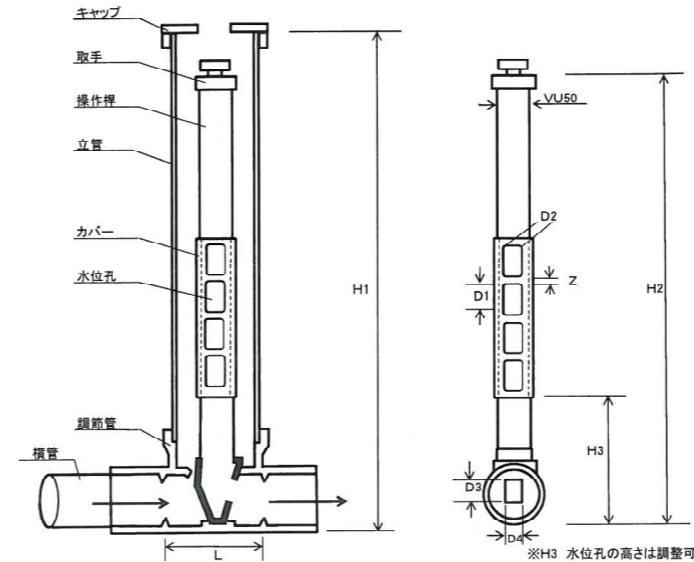
		単位mm				
		規格	内径	外径	肉厚	塩ビ管規格
立管	6cm水閘管	107	114	3.5	VU100	
	8cm水閘管	107	114	3.5	VU100	
	9cm水閘管	107	114	3.5	VU100	
	10cm水閘管	154	165	5.5	VU150	
	12cm水閘管	154	165	5.5	VU150	
	15cm水閘管	185	197	6.0	VS185	
	20cm水閘管	250	267	8.5	VU250	
横管	6cm水閘管	71	76	2.5	VU65	
	8cm水閘管	83	89	3.0	VU75	
	9cm水閘管	90	96	3.0	VS90	
	10cm水閘管	107	114	3.5	VU100	
	12cm水閘管	131	140	4.5	VU125	
	15cm水閘管	154	165	5.5	VU150	
	20cm水閘管	202	216	7.0	VU200	

※VU = ビニール薄肉管・VS = ビニールスーパ管

# 地下かんがい用水閘管

水閘操作桿水位孔から、3ℓ/Sの排水が可能であることを試験結果により確認しています。

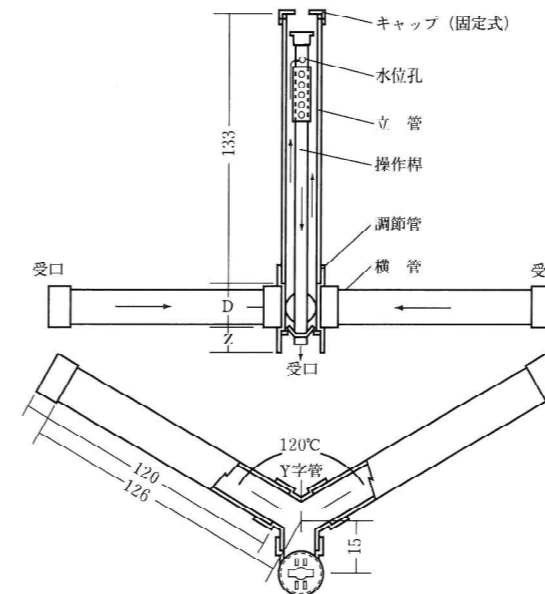
単位mm



規格	10cm水閘管	12cm水閘管	15cm水閘管
L	20	20	20
H1	1600	1600	1600
H2	1370	1370	1390
H3	500	500	500
D1	95	95	95
D2	35	35	35
D3	65	65	65
D4	35	35	38
Z	10	10	10
操作桿管径	内径 56 外径 60	内径 56 外径 60	内径 56 外径 60
立管径	内径 154 外径 165	内径 154 外径 165	内径 185 外径 197
横管径	内径 107 外径 114	内径 131 外径 140	内径 154 外径 165

# 改良式両側集水用水閘管

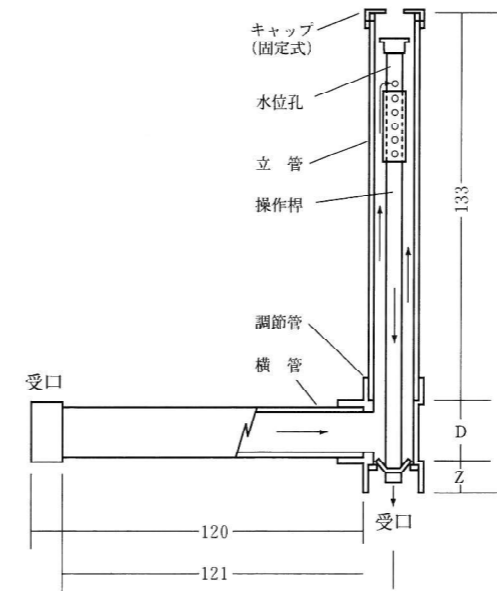
単位mm



規格	10cm水閘管	12cm水閘管	15cm水閘管
立管径	内径 107 外径 114	内径 131 外径 140	内径 154 外径 165
横管径	内径 107 外径 114	内径 131 外径 140	内径 154 外径 165
D	13	15	18
Z	5	6.5	8

# 改良式片側集水用水閘管

単位mm



規格	10cm水閘管	12cm水閘管	15cm水閘管
立管径	内径 107 外径 114	内径 131 外径 140	内径 154 外径 165
横管径	内径 107 外径 114	内径 131 外径 140	内径 154 外径 165
D	13	15	18
Z	5	6.5	8